

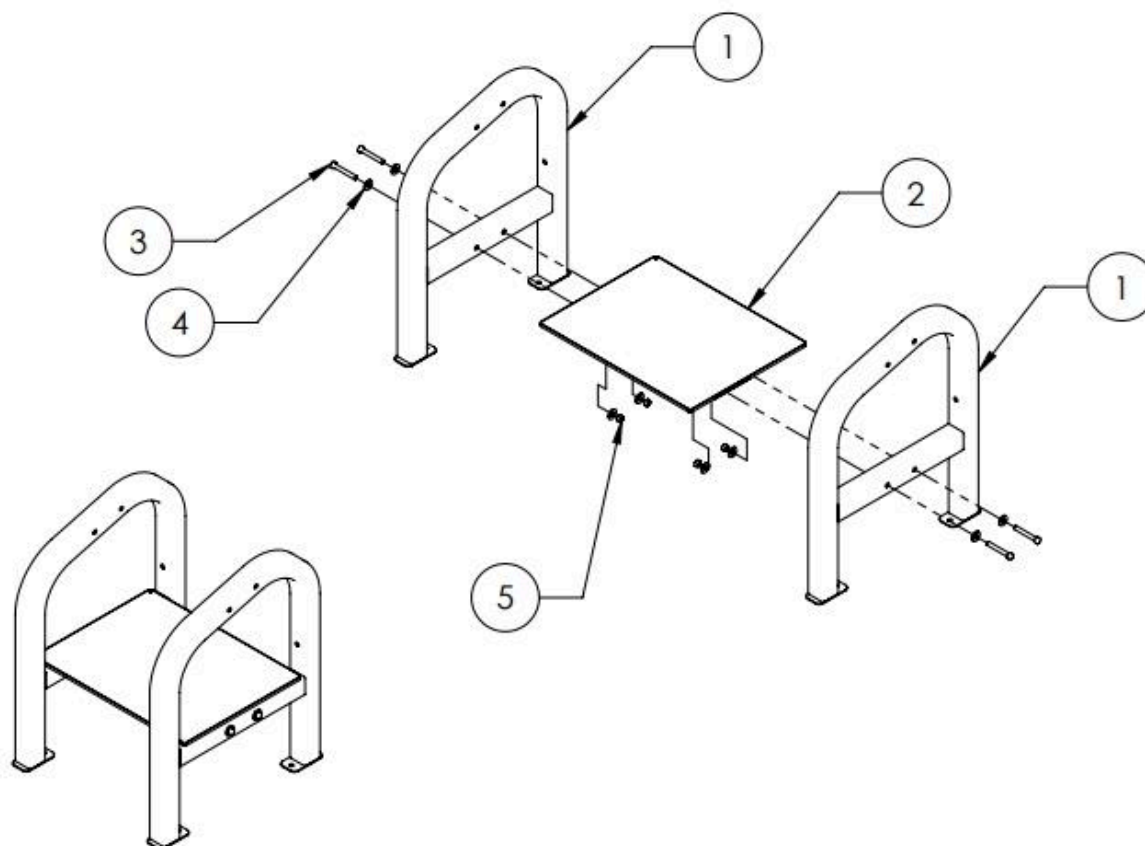
ASSEMBLAGE DU SUPPORT COMMERCIAL POWERBLOCK PRO

ÉTAPE 1

ARTICLE N°	DESCRIPTION	Qté.
1	PIED DE SUPPORT COMMERCIAL PRO	2
2	ÉTAGÈRE DE SUPPORT COMMERCIALE PRO	1
3	Boulon à tête hexagonale M10 - 1,5 mm x 70 mm	4
4	RONDELLE M10	8
5	ÉCROU DE CONTRE-ÉCROU M10 - 1,5 mm	4

OUTILS NÉCESSAIRES : DEUX CLÉS DE 17 mm.

1. FIXER L'ÉTAGÈRE DU SUPPORT (ARTICLE 2) À UN PIED DU SUPPORT (ARTICLE 1) À L'AIDE DU MATÉRIEL FOURNI. NE PAS SERRER LE MATÉRIEL.
2. FIXEZ L'AUTRE PIED DU SUPPORT (ARTICLE 1) À L'ÉTAGÈRE DU SUPPORT (ARTICLE 2) À L'AIDE DU MATÉRIEL FOURNI. NE SERREZ PAS LE MATÉRIEL.



ASSEMBLAGE DU SUPPORT COMMERCIAL POWERBLOCK PRO

ÉTAPE 2

ARTICLE N°	DESCRIPTION	Qté.
1	PIED DE SUPPORT COMMERCIAL PRO	2
2	STAND COMMERCIAL PRO	1
3	Boulon à tête hexagonale M10 - 1,5 mm x 70 mm	4
4	RONDELLE M10	8
5	ÉCROU DE CONTRE-ÉCROU M10 - 1,5 mm	4

OUTILS NÉCESSAIRES : DEUX CLÉS DE 17 mm.

1. FIXEZ LE DESSUS DU SUPPORT (ARTICLE 2) À UN PIED DU SUPPORT (ARTICLE 1) À L'AIDE DU MATÉRIEL FOURNI. NE SERREZ PAS LE MATÉRIEL.
2. FIXEZ L'AUTRE PIED DU SUPPORT (ARTICLE 1) À L'ÉTAGÈRE DU SUPPORT (ARTICLE 2) À L'AIDE DU MATÉRIEL FOURNI. NE SERREZ PAS LE MATÉRIEL.
3. SERRER TOUT LE MATÉRIEL.

