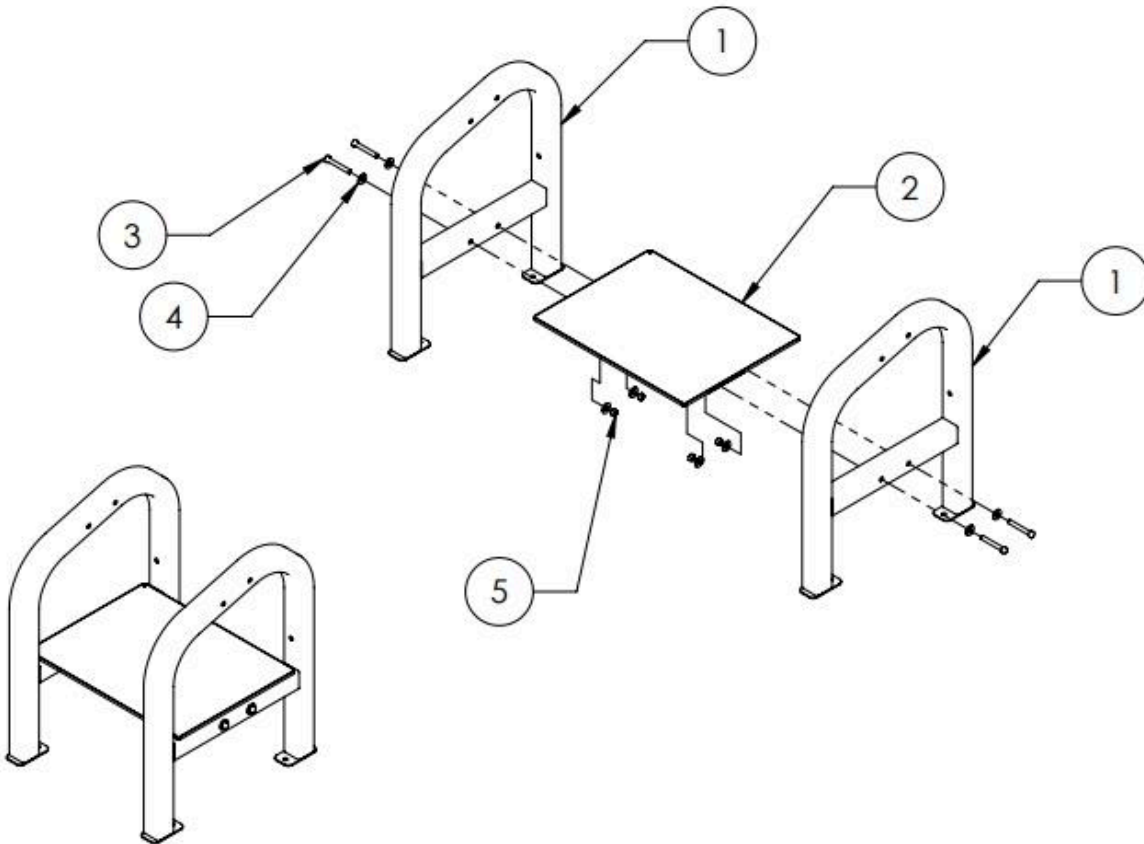


FASE 1 DI MONTAGGIO DEL SUPPORTO COMMERCIALE POWERBLOCK PRO

ARTICOLO N.	DESCRIZIONE	QUANTITÀ
1	GAMBA PER SUPPORTO COMMERCIALE PRO	2
2	MENSOLA PER SUPPORTO COMMERCIALE PRO	1
3	M10 - BULLONE A TESTA ESAGONALE 1,5 mm X 70 mm	4
4	RONDELLA M10	8
5	M10 - DADO DI BLOCCAGGIO 1,5 mm	4

STRUMENTI NECESSARI: DUE CHIAVI DA 17 mm.

1. FISSARE IL RIPIANO DEL SUPPORTO (ARTICOLO 2) A UNA GAMBA DEL SUPPORTO (ARTICOLO 1) CON LA VITERIA IN DOTAZIONE. NON SERRARE LA VITERIA.
2. FISSARE L'ALTRA GAMBA DEL SUPPORTO (ARTICOLO 1) AL RIPIANO DEL SUPPORTO (ARTICOLO 2) CON LA VITERIA IN DOTAZIONE. NON SERRARE LA VITERIA.



FASE 2 DI MONTAGGIO DEL SUPPORTO COMMERCIALE POWERBLOCK PRO

ARTICOLO N.	DESCRIZIONE	QUANTITÀ
1	GAMBA PER SUPPORTO COMMERCIALE PRO	2
2	SUPPORTO SUPERIORE PER SUPPORTI COMMERCIALI PRO	1
3	M10 - BULLONE A TESTA ESAGONALE 1,5 mm X 70 mm	4
4	RONDELLA M10	8
5	M10 - DADO DI BLOCCAGGIO 1,5 mm	4

STRUMENTI NECESSARI: DUE CHIAVI DA 17 mm.

1. FISSARE LA PARTE SUPERIORE DEL SUPPORTO (ARTICOLO 2) A UNA GAMBA DEL SUPPORTO (ARTICOLO 1) CON LA VITERIA IN DOTAZIONE. NON SERRARE LA VITERIA.
2. FISSARE L'ALTRA GAMBA DEL SUPPORTO (ARTICOLO 1) AL RIPIANO DEL SUPPORTO (ARTICOLO 2) CON LA VITERIA IN DOTAZIONE. NON SERRARE LA VITERIA.
3. STRINGERE TUTTA LA VITERIA.

