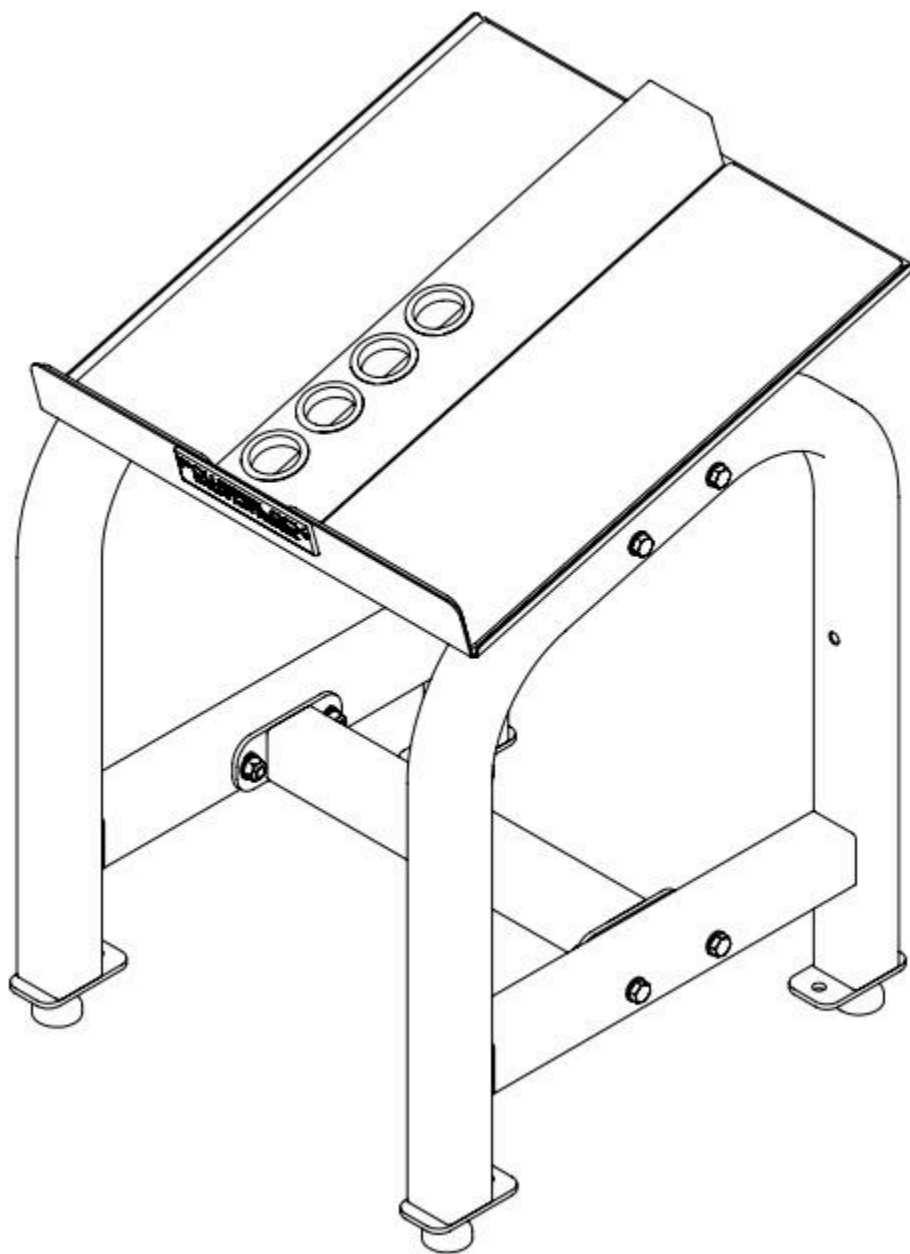


ISTRUZIONI DI MONTAGGIO DEL SUPPORTO RACK POWERBLOCK HOME SENZA VASSOIO

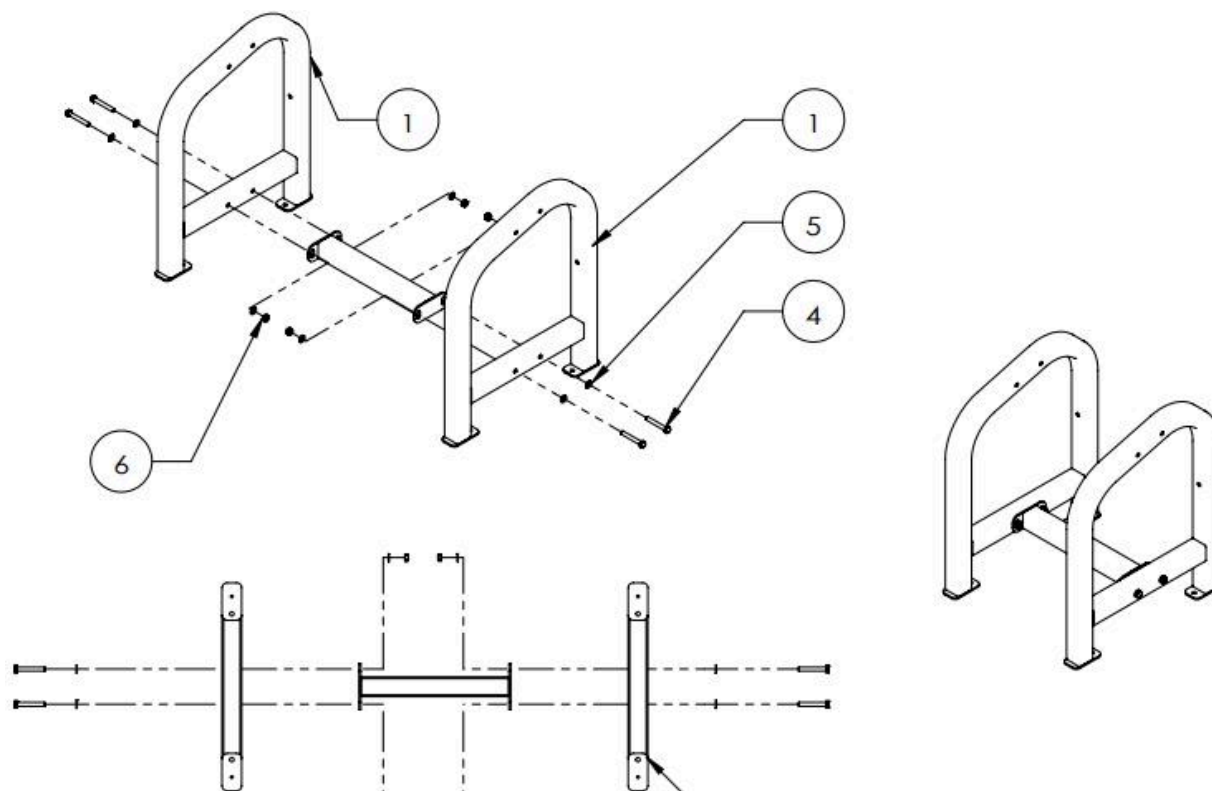


SUPPORTO RACK POWERBLOCK HOME SENZA VASSOIO DI MONTAGGIO PAGINA 1

ARTICOLO N.	DESCRIZIONE	QUANTITÀ
1	GAMBE PER SUPPORTO RACK PER LA CASA	2
2	SUPPORTO RACK PER LA CASA VASSOIO SUPERIORE	1
3	DISTANZIATORE INFERIORE PER SUPPORTO RACK PER LA CASA	1
4	M10 - BULLONI A TESTA ESAGONALE DA 1,5 mm X 70 mm	8
5	RONDELLE M10	16
6	DADI DI BLOCCAGGIO M10 - 1,5 mm	8

STRUMENTI NECESSARI: DUE CHIAVI DA 17 mm.

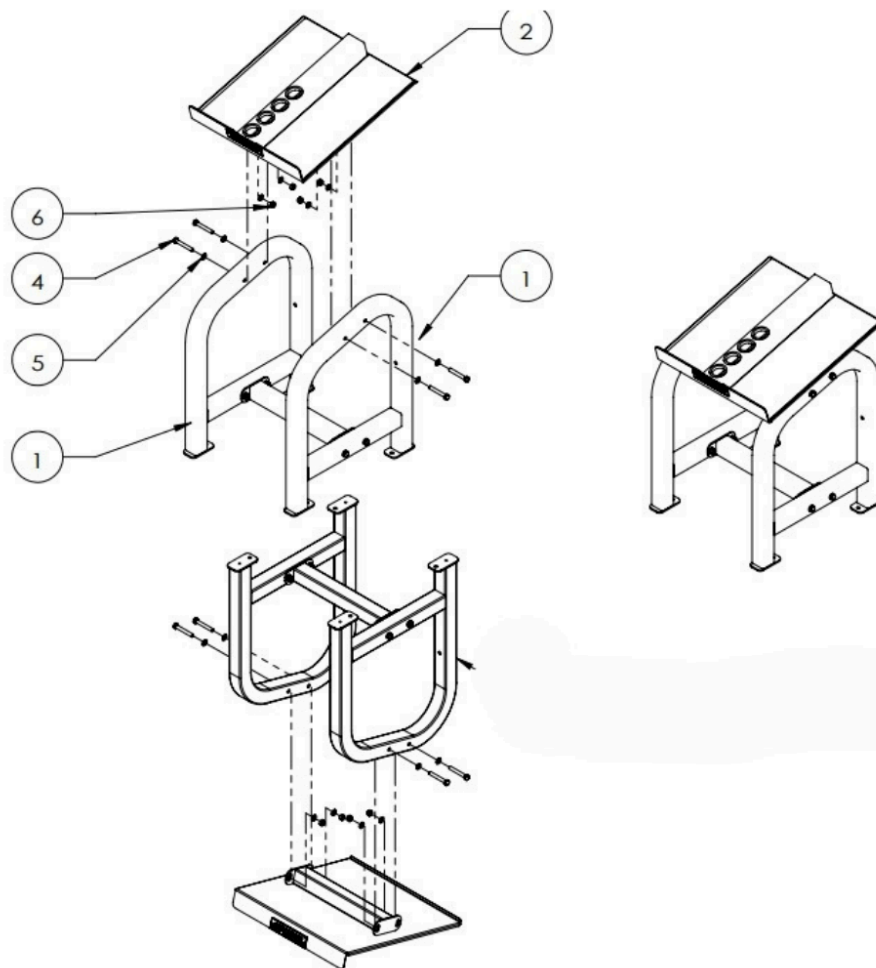
1. FISSARE IL VASSOIO INFERIORE DEL SUPPORTO (ARTICOLO 3) A UNA GAMBA DEL SUPPORTO (ARTICOLO 1) CON LA VITERIA IN DOTAZIONE. NON SERRARE LA VITERIA.
2. FISSARE L'ALTRA GAMBA DEL SUPPORTO (ARTICOLO 1) AL VASSOIO INFERIORE DEL SUPPORTO (ARTICOLO 3) CON LA VITERIA IN DOTAZIONE. NON SERRARE LA VITERIA.



SUPPORTO RACK POWERBLOCK HOME SENZA MONTAGGIO VASSOIO PAGINA 2

3. FISSARE LA PARTE SUPERIORE DEL SUPPORTO (ARTICOLO 2) A UNA GAMBA DEL SUPPORTO (ARTICOLO 1) CON LA VITERIA IN DOTAZIONE. NON SERRARE LA VITERIA.
4. FISSARE L'ALTRA GAMBA DEL SUPPORTO (ARTICOLO 1) ALLA PARTE SUPERIORE DEL SUPPORTO (ARTICOLO 2) CON LA VITERIA IN DOTAZIONE. NON SERRARE LA VITERIA.
5. SERRARE LA FERRAMENTA ASSICURARSI CHE TUTTI E QUATTRO I PIEDI SIANO A CONTATTO CON IL SUOLO. INSTALLARE I SUPPORTI DI LIVELLAMENTO INCLUSI SE NECESSARIO (VEDERE PAGINA SUCCESSIVA)

DA USARE SOLO SU SUPERFICI SOLIDE E PIANE



SUPPORTO RACK POWERBLOCK HOME SENZA MONTAGGIO VASSOIO PAGINA 3

ARTICOLO N.	DESCRIZIONE	QUANTITÀ
1	SUPPORTI DI LIVELLAMENTO	4

1. **FACOLTATIVO:**FISSARE I SUPPORTI DI LIVELLAMENTO (ARTICOLO 1) ALLE PIASTRE DEL PIEDINO INFERIORI E REGOLARE L'ALTEZZA DEI SUPPORTI DI LIVELLAMENTO ALLENTANDO O SERRANDO LE FILETTATURA. QUINDI SERRANDO I CONTRODADI.

DA USARE SOLO SU SUPERFICI SOLIDE E PIANE

