

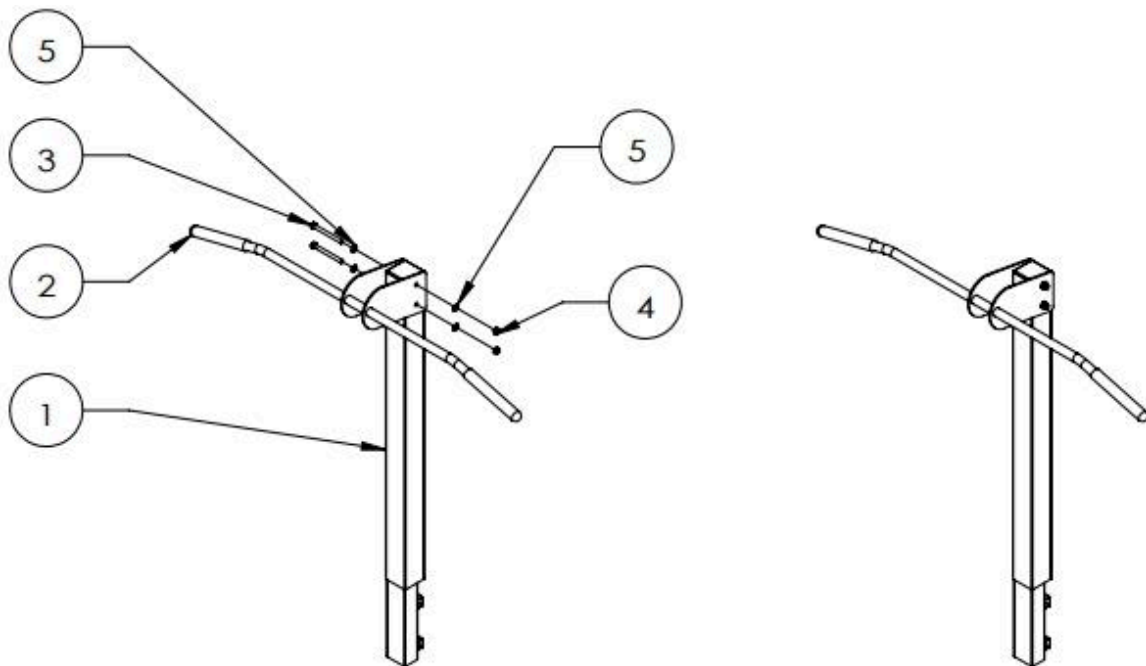
POWERBLOCK®

ISTRUZIONI DI MONTAGGIO DELL'ATTREZZO PER TRAZIONI POWERBENCH 2.0 PAGINA 1

ARTICOLO N.	DESCRIZIONE	QUANTITÀ
1	ESTENSIONE DELLA TRAZIONE ALLA TRAZIONE	1
2	MONTAGGIO PRESA PER TRAZIONI	1
3	VITE A TESTA ESAGONALE IN ACCIAIO, FILETTATURA M10 X 1,5 mm, LUNGHEZZA 100 mm	2
4	DADO ESAGONALE IN ACCIAIO, FILETTATURA M10 X 1,5 mm	2
5	RONDELLA IN ACCIAIO PER VITE M10	4

STRUMENTI NECESSARI: DUE CHIAVI DA 17 mm.

1. FISSARE E STRINGERE IL GRUPPO IMPUGNATURA PER TRAZIONI (ARTICOLO 2) ALL'ESTENSIONE PER TRAZIONI (ARTICOLO 1) CON GLI ACCESSORI IN DOTAZIONE.

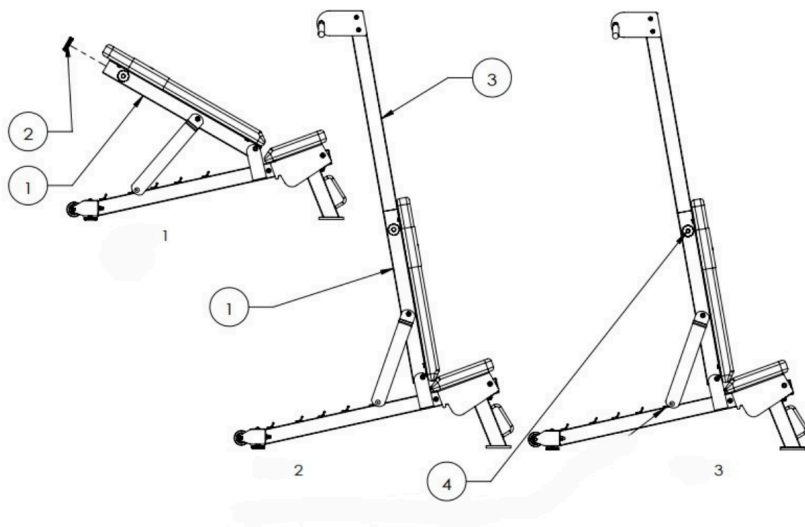


POWERBLOCK[®]

ISTRUZIONI DI MONTAGGIO DELL'ATTREZZO PER TRAZIONI POWERBENCH 2.0 PAGINA 2

ARTICOLO N.	DESCRIZIONE	QUANTITÀ
1	PANCA	1
2	TAPPO TERMINALE DEL TUBO DEL TELAIO DELLA PANCA	1
3	MONTAGGIO DELL'ATTREZZO PER TRAZIONI	1
4	MANOPOLA DI SERRAGGIO PER TRAZIONI	1

1. RIMUOVERE IL TAPPO TERMINALE (ARTICOLO 2) DAL TUBO DELL'IMBOTTITURA POSTERIORE (ARTICOLO 1).
2. POSIZIONARE L'ATTREZZO PER TRAZIONI (ARTICOLO 3) NEL TUBO DELL'IMBOTTITURA SCHIENALE (ARTICOLO 1).
3. STRINGERE LA MANOPOLA DEL SERRAGGIO PER LE TRAZIONI (ARTICOLO 4).
4. ASSICURARSI CHE LA PANCA SIA POSIZIONATA NELLA POSIZIONE CORRETTA PRIMA DI UTILIZZARE QUESTO ACCESSORIO



ATTENZIONE:

1. UTILIZZARE IL PRODOTTO SU UNA SUPERFICIE PIANIFICATA.
2. CAPACITÀ DI CARICO TOTALE DELL'UTENTE 250 libbre.
3. STRINGERE LA MANOPOLA DEL SERRAGGIO CHIN-UP PRIMA DELL'USO.