

# POWERBLOCK®

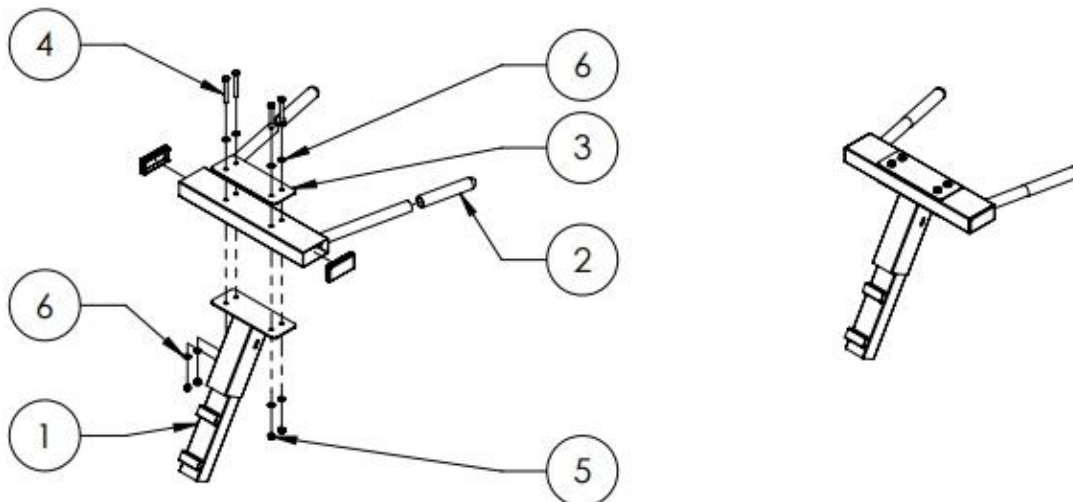
## ISTRUZIONI DI MONTAGGIO DELL'ATTREZZO DIP POWERBENCH 2.0

### PAGINA 1

ARTICOLO N.	DESCRIZIONE	QUANTITÀ
1	ESTENSIONE DIP	1
2	GRUPPO IMPUGNATURA A IMMERSIONE	1
3	PIASTRA D'ACCIAIO	1
4	VITE A TESTA ESAGONALE IN ACCIAIO, FILETTATURA M10 X 1,5 MM, LUNGHEZZA 70 MM	2
5	DADO ESAGONALE IN ACCIAIO, FILETTATURA M10 X 1,5 mm	2
6	RONDELLA IN ACCIAIO PER VITE M10	4

STRUMENTI NECESSARI: DUE CHIAVI DA 17 mm.

1. FISSARE E SERRARE IL GRUPPO IMPUGNATURA PER IMMERSIONE (ARTICOLO 2), L'ESTENSIONE PER IMMERSIONE (ARTICOLO 1) E LA PIASTRA IN ACCIAIO (ARTICOLO 3) CON LA VITERIA IN DOTAZIONE.



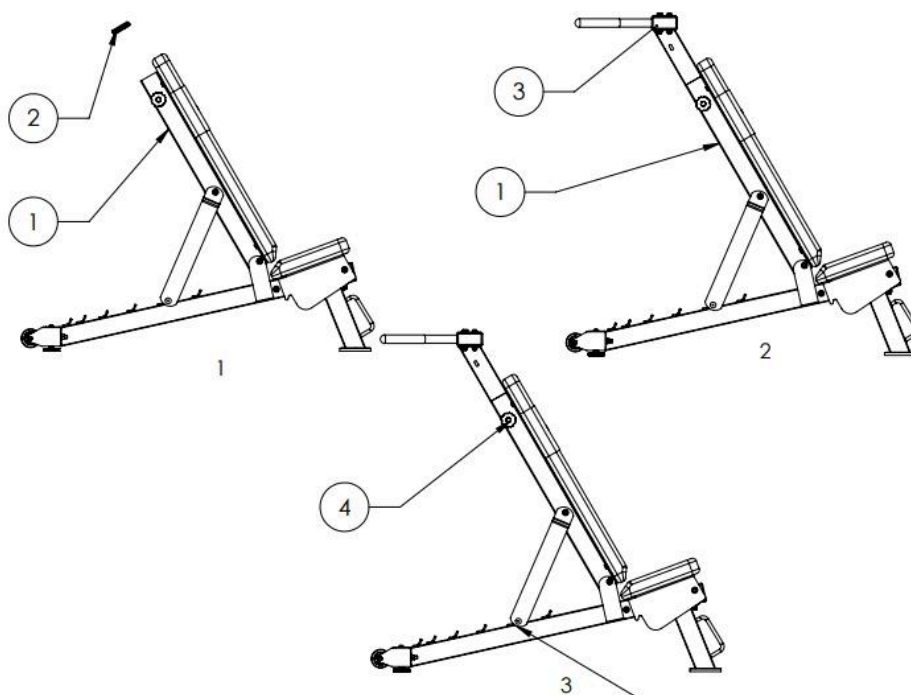
# POWERBLOCK®

## ISTRUZIONI DI MONTAGGIO DELL'ATTREZZO DIP POWERBENCH 2.0

### PAGINA 2

ARTICOLO N.	DESCRIZIONE	QUANTITÀ
1	PANCA	1
2	TAPPO TERMINALE DEL TUBO DEL TELAIO DELLA PANCA	1
3	GRUPPO DI ATTACCO DIP	1
4	MANOPOLA DI SERRAGGIO A IMMERSIONE	1

1. RIMUOVERE IL TAPPO TERMINALE DAL TUBO DELL'IMBOTTITURA POSTERIORE.
2. POSIZIONARE IL GRUPPO DI ATTACCO DIP NEL TUBO DEL CUSCINETTO POSTERIORE.
3. STRINGERE LA MANOPOLA DEL SERRAGGIO A IMMERSIONE.
4. ASSICURARSI CHE LA PANCA SIA POSIZIONATA NELLA POSIZIONE CORRETTA PRIMA DI UTILIZZARE QUESTO ACCESSORIO



#### **ATTENZIONE:**

1. UTILIZZARE IL PRODOTTO SU UNA SUPERFICIE PIANIFICATA.
2. CAPACITÀ DI CARICO TOTALE DELL'UTENTE 250 libbre.
3. STRINGERE LA MANOPOLA DEL SERRAGGIO A IMMERSIONE PRIMA DELL'USO.