

# POWERBLOCK®

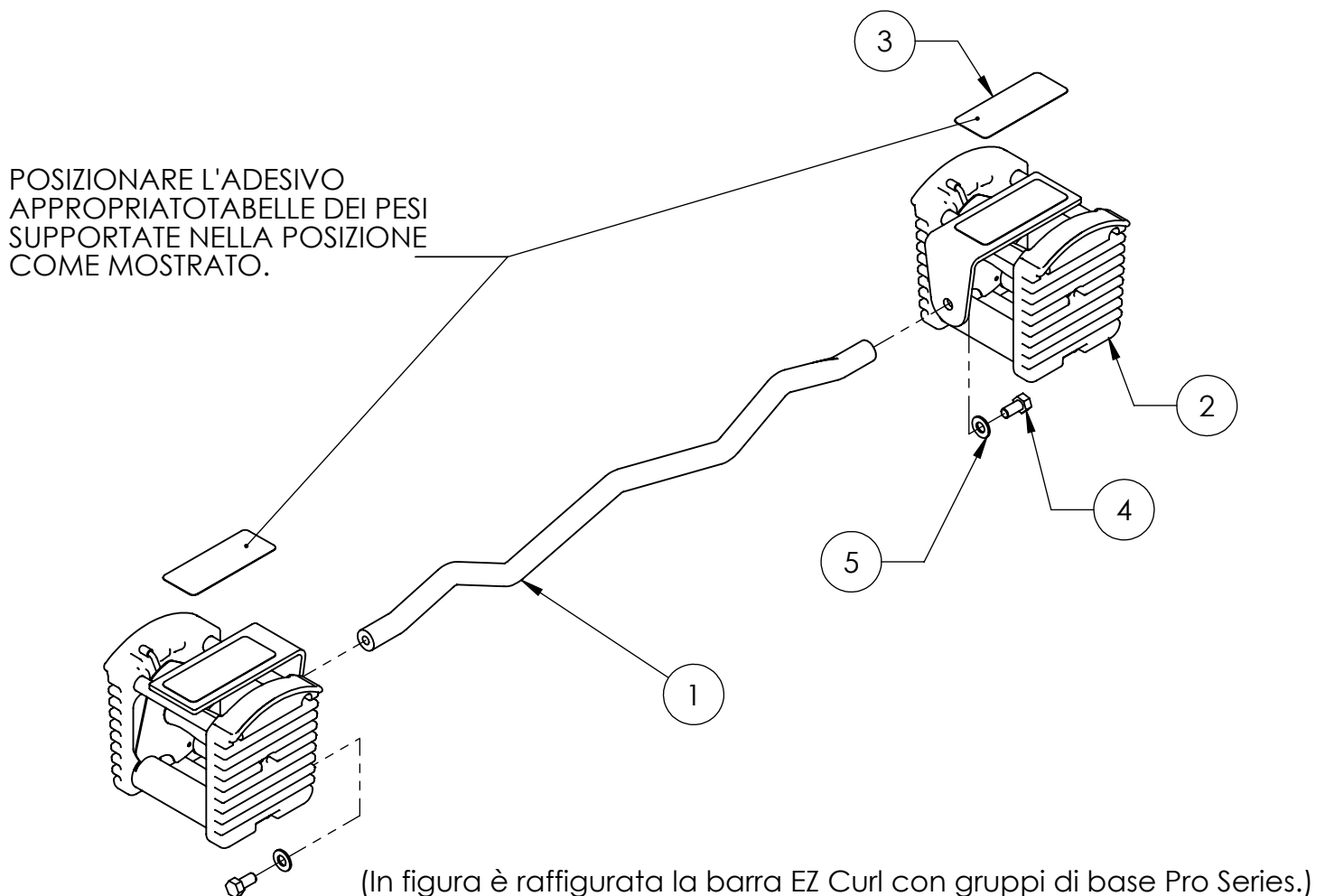
## ISTRUZIONI DI MONTAGGIO DEL SISTEMA BILANCIERE

Grazie per aver acquistato il sistema di bilancieri PowerBlock. Per qualsiasi domanda per quanto riguarda questo prodotto, contattare il servizio clienti al numero 507-451-5152.

ARTICOLO	DESCRIZIONE	Qquantità
1	BARRA PER CURL DRITTA O FACILE	1
2	MONTAGGIO DEL CORE CON BILANCIERE	2
3	TABELLA DEI PESI DELLE DECALCOMANIE	2
4	M12 - BULLONE A TESTA ESAGONALE 1,75 X 25 mm	2
5	RONDELLA DI SICUREZZA M12	2

Per il montaggio è necessaria una chiave inglese da 19 mm.

1. Utilizzando il hardware fornito, fissare le maniglie del bilanciere alla barra



PowerBlock, Inc. 1071 32nd Avenue NW. Owatonna, MN 55060

Telefono: 507.451.5152 email: questions@PowerBlock.com

Questo prodotto è coperto da uno o più brevetti, vedere [powerblock.com/patentmarkings.php](http://powerblock.com/patentmarkings.php)

Altri brevetti in corso di registrazione in tutto il mondo.

# POWERBLOCK®

## ISTRUZIONI DI MONTAGGIO DEL SISTEMA BILANCIERE

Grazie per aver acquistato il sistema di bilancieri PowerBlock. Per qualsiasi domanda per quanto riguarda questo prodotto, contattare il servizio clienti al numero 507-451-5152.

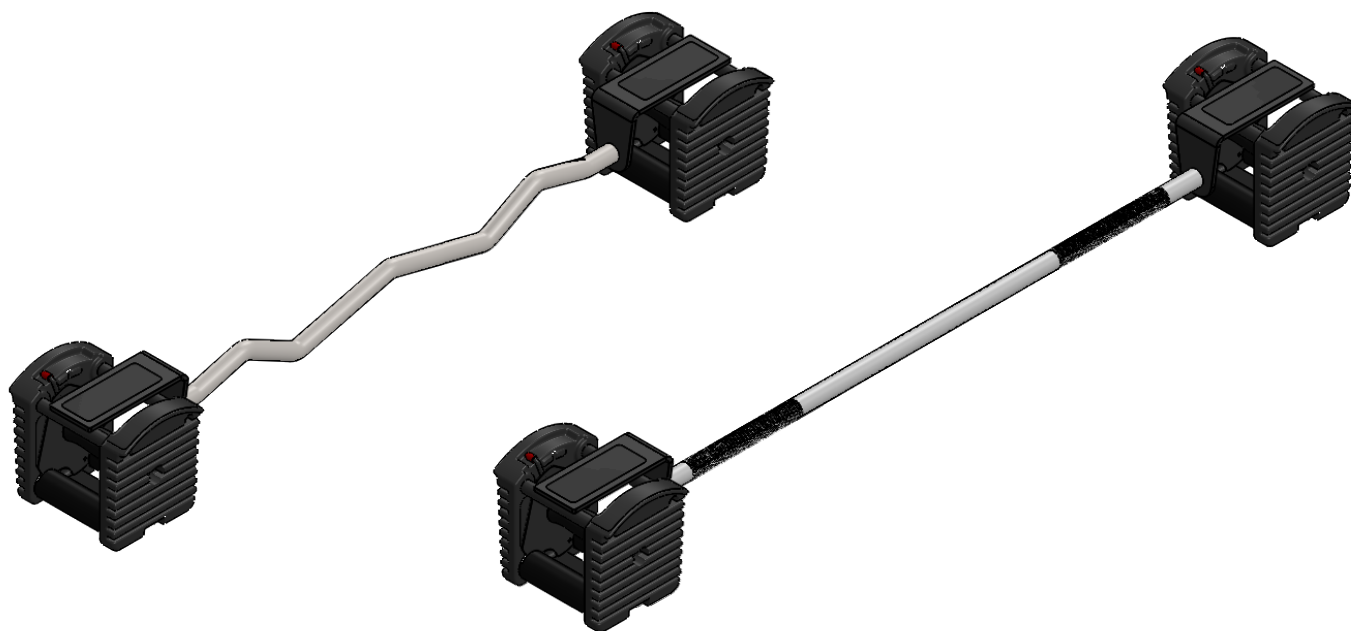
**Avvertimento:** Prima di utilizzare i prodotti PowerBlock, leggere il manuale del proprietario fornito con Set di pesi PowerBlock e tutte le etichette. Mancato rispetto di tutte le precauzioni di sicurezza e le istruzioni possono causare gravi lesioni. Se il manuale è mancante, procurarsene uno sostitutivo da [www.powerblock.com](http://www.powerblock.com).

**Avvertimento:** Il sistema con bilanciere è valutato per un carico totale di 195 libbre. Il bilanciere non deve mai superare il massimo peso di 195 libbre. La mancata osservanza di questo carico massimo potrebbe causare la caduta dei pesi e/o infortuni.

**Avvertimento:** Non regolare mai il set di pesi e/o la barra a meno che non siano posizionati saldamente sul pavimento/terreno o superficie piana. In caso contrario, i pesi potrebbero cadere e/o lesioni gravi.

**Nota:** per regolare con precisione gli incrementi, il gruppo centrale è dotato di un'opzione di zavorra. I pesi di zavorra sono venduti separatamente. Puoi chiamare il numero 507-451-5152 per ordinarli. opzione peso.

Si prega di ispezionare il sistema del bilanciere prima di ogni utilizzo. Non utilizzare il sistema del bilanciere se le parti sono usurate, danneggiate o allentate. Verificare che tutte le parti siano serrate prima dell'uso.



PowerBlock, Inc. 1071 32nd Avenue NW. Owatonna, MN 55060  
Telefono: 507.451.5152 Fax 507.451.5278 email: [questions@PowerBlock.com](mailto:questions@PowerBlock.com)  
Questo prodotto è coperto da uno o più brevetti, vedere [powerblock.com/patentmarkings.php](http://powerblock.com/patentmarkings.php) Altri brevetti in corso di registrazione in tutto il mondo.